



Overige bepalingen

- In alle secties zijn 3 prijzen beschikbaar voor de eerste drie plaatsen, waarbij geldt dat voor het winnen van een van de prijzen minimaal 5 logs moeten zijn ingezonden.
- Mochten er nog vragen zijn dan kunt u bellen (svp alleen 's avonds tel. (04199)-1756).
- In alles waarin dit reglement niet voorziet wordt beslist door de contest-leiding.

Een smallere MF-strip voor ATV ontvangst

Deze MF-strip werkt op 38,9 MHz., zodat u uw ATV convertor moet aanpassen op deze MF.

Zelf gebruik ik een convertor die afstembaar is met een varicap en een vrijloop oscillator heeft. (Ontwerp PE1AOE uit IJsselmuiden Electron 1987).

Deze convertor kan direct worden afgestemd op 38,9 MHz. Eventueel een C'tje van 10 pF over de spoel in de Drain van de mixer plaatsen.

De schakeling

Na de eerste afgestemde kring T1, zie fig. 1, wordt het signaal versterkt in de eerste FET en via T2 capacitief gekoppeld aan de ingangskring T3 van FET 2 en via T4 versterkt naar buiten gebracht.

Met een stukje coax wordt de versterker verbonden met een 4 krings bandfilter, zie fig. 2, welke ongeveer 400 kHz bandbreedte heeft en derhalve ook behoorlijk demping geeft, +/- 20dB.

Dat is ook de voornaamste reden dat er een versterker wordt toegepast.

Bouwaanwijzingen

De printen zijn dubbelzijdig, de verbindingen onder en het massavlak boven. Dit is gedaan om een goede massa te krijgen, eerdere prototypen op enkelzijdige print

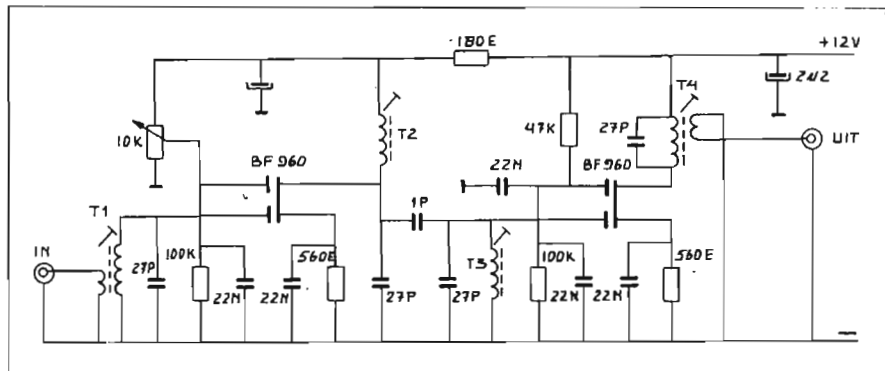


Fig. 1. MF-versterker

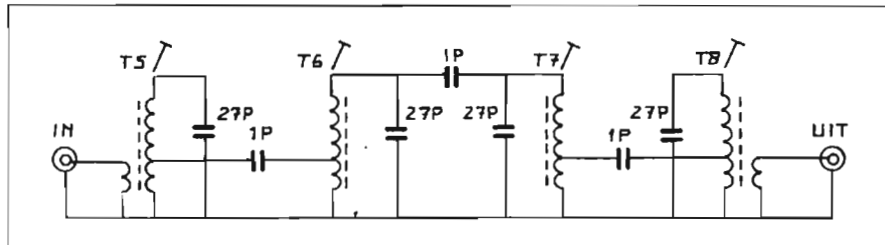


Fig. 2. MF-filter

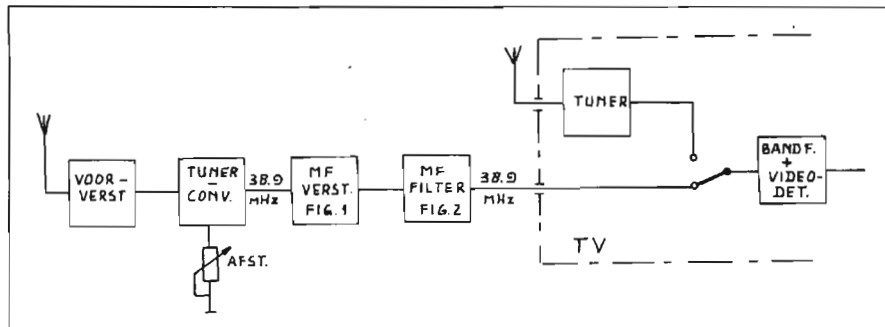


Fig. 3. Blokschema

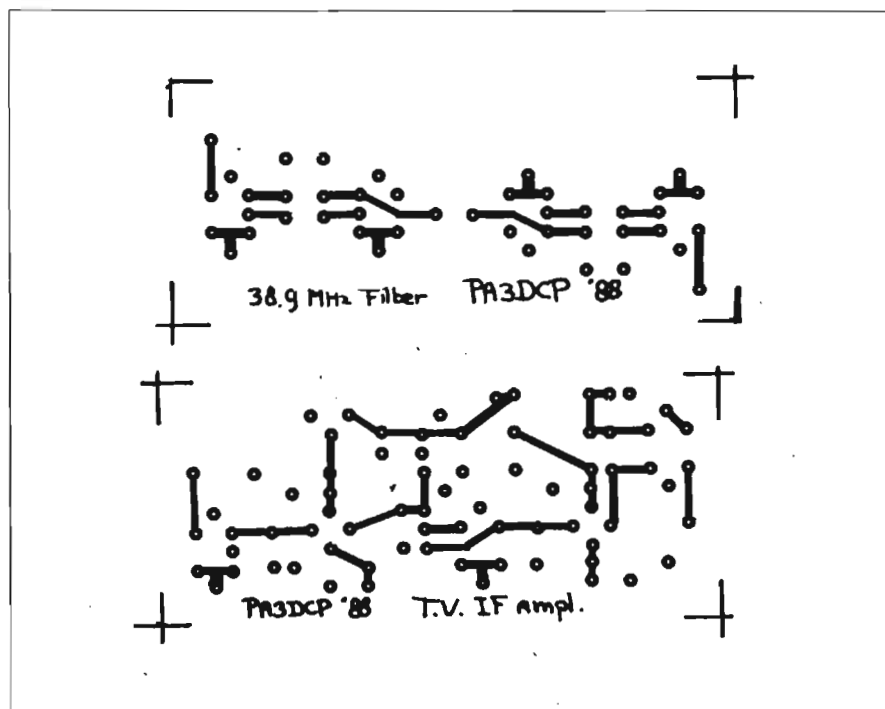


Fig. 4. Print lay-out van beide printen
De bovenzijde is voorzien van een kopervlak.

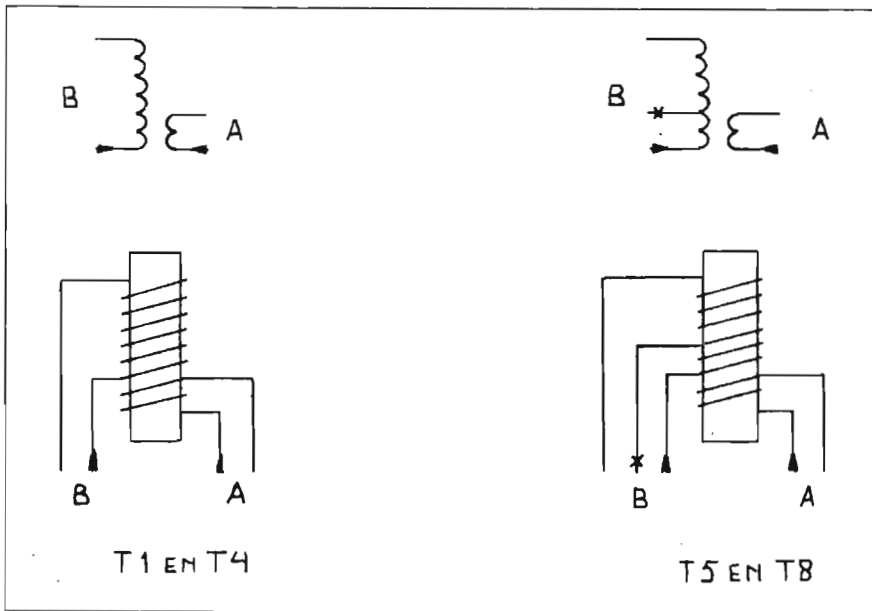


Fig. 5. Opstelling van diverse componenten MF-filter en MF-versterker

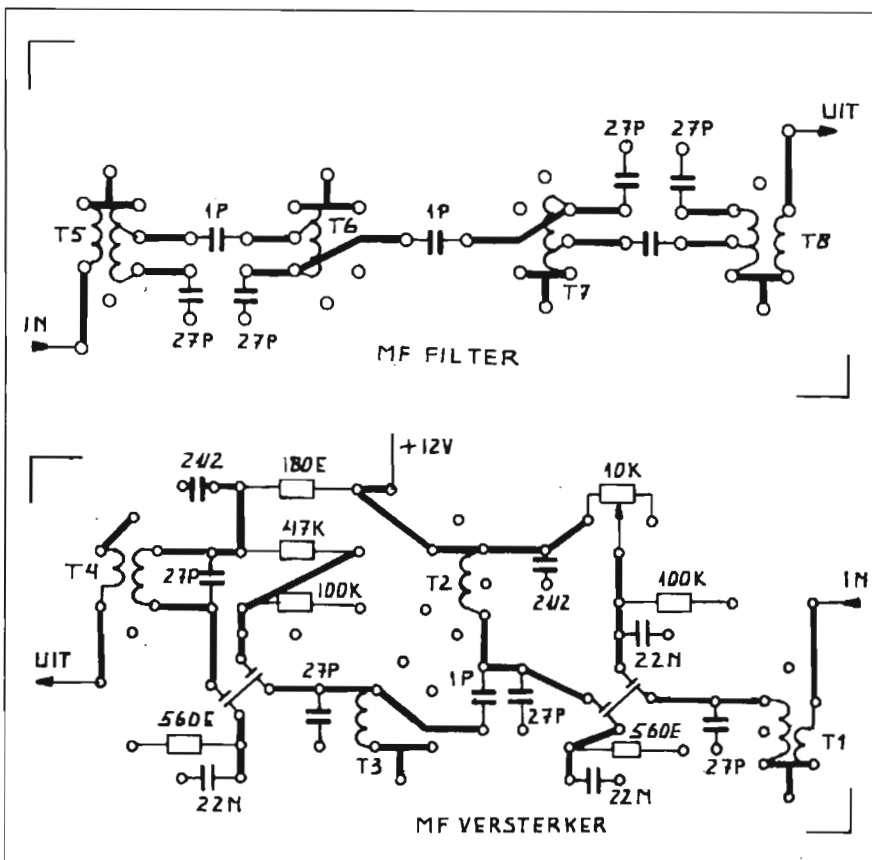


Fig. 6. Wickelgegevens tralo T1 t/m T8
 T1-T4 A = 2 wdg n 0,3 mm doorsnede, B = 15 wdg n 0,3 doorsnede
 T2-T3 Als T1-T4 zonder A
 T5-T8 Als T1-T4 Tap op 6 wdg n van de koude kant
 T6-T7 Als T5-T8 zonder A

oscilleerden vrij gemakkelijk. Na het boren van de print en het opboren van de niet massa gaatjes eerst de blikken schotjes rondom de print solderen, omdat dat met alle onderdelen gemonteerd

moelijk gaat. Daarna alle weerstanden, condensatoren en spoelen insolderen.

Aansluiten

Er vanuitgaande dat u een convertor heeft

met varicap afstemming over minimaal 5 MHz en een uitgang op 38,9 MHz, de hier beschreven schakeling opnemen tussen convertor en de TV-MF; zie fig. 3a.

Moet uw TV nog van een MF-ingang worden voorzien, dan oppassen dat er geen 220 V op het chassis staat, anders een ander TV'tje zoeken met nettransformator. In het toestel de tuner opzoeken en kijken waar het MF-signaal uitkomt, hier onderbreken en met een coaxiaal plugje naar buiten uitvoeren.

Door deze MF-strip tussen de convertor en de TV te verwijderen, (convertor direct op TV-MF) kunt u weer beeld en geluid ontvangen op de "oude" manier.

Afregeling

Het mooist gaat dit met een HF-signaalgenerator en een spectrumanalyser, maar het kan ook anders, indien je een TV zender hebt met een 38,9 MHz beeld MF.

Een coaxkabeltje met een oppiklusje (2wdg 10 mm doorsnede) aansluiten op de MF-versterker en de uitgang, zonder het 4 krings filter, aansluiten op de TV-MF, dan afregelen op maximum beeld.

Eerst moet je waarschijnlijk met de oppiklus in de 38,9 MHz oscillator van de TV zender zitten, maar na afregeling is soms een afstand van een meter nodig om nog verschil in afregeling te kunnen zien.

Daarna het filter tussen versterker en TV plaatsen en procedure herhalen op het filter.

Resultaten

Tussenschakelen van de MF-strip levert een winst op van ongeveer 10dB. Nu moet u niet denken dat het voor signalen van B3 en meer zin heeft deze schakeling te gebruiken, maar signalen van B0 tm B2 worden dan net tot goed leesbaar.

Voorbeeld:

Signaal van PE1HXD op 70 cm normaal ontvangen: 10 mW zichtbaar idem maar dan met MF-strip smal ontvangen: 1 mW zichtbaar. Verder wordt er bijna geen interferentie meer veroorzaakt door uw 2 m zender mits die tenminste ver genoeg is verwijderd van de beelddraaggolf (3e harm.), zelfs bij beelden van B2 en minder.

Al met al voor de contesters onder ons zeer de moeite van het proberen waard.

QRV op 145,350 of 144,625 FM.

Voor schriftelijke reacties en vragen:

J. Vos PA3DCP

Postbus 63

9430 AB Westerbork